



楽しく作って、ツリーに飾ろう

# 紙で作るクリスマスオーナメント

## 組立説明書



このたびはクリスマスペーパークラフトをダウンロードしていただき、ありがとうございます。  
シートに記載されている記号、ならびにこの説明書を参考にして、すべてのパーツを組立て  
いただくと、クリスマスオーナメントのペーパークラフトモデルが完成します。  
クリスマスツリーの飾りつけとして御利用ください。

- 組立説明書 A4・3ページ
- クラフト A4シート×1 パーツ総数：1（家1個につき）

この説明書はクリスマスオーナメント / 家の組立説明書です。  
パーツのデータプリントアウトには、  
なるべく厚くしっかりしたA4紙をおすすめします。

財団法人 機械産業記念事業財団



# 1 始めに用意する道具・材料

飾り付け用ひも ものさし ハサミ カッターナイフ ピンセット 接着剤&のり  
鉄筆など先のとがったもの（折り目をつけるためのもの） 指先をきれいにするおしぼりなど

## 注意していただくこと

カッターナイフなど刃物の取扱いには十分にご注意下さい。  
また、刃物を使用する場合には、厚紙などを下敷きとしてお使い下さい。

接着剤を使用する際は、室内の換気を十分に行ってください。

データを出力するプリンタの機種によって、出力範囲が異なる場合があります。

# 2 切り方

切り取り線はカッターやハサミで丁寧に切りとって下さい。

## ちょっとアドバイス

カッターナイフを使うときれいに切り取れます。

折り線は、線に沿って鉄筆など先のとがったもので軽くなぞり、  
折りやすくするとキレイに仕上がります。  
極端に強くなぞると、色落や紙に裂け目ができてしまうので注意してください。  
(おススメは、使えなくなったボールペンの先でなぞると色落や裂け目ができにくいです。)

# 3 工作上的きまり

このペーパークラフトの工作方法は全部で4種類です。  
パーツシートには、各パーツごとに工作方法を示すマークが描かれてあります。  
下の工作方法の説明をよく読んで、  
それぞれのパーツの組立てに必要な工作方法にしたがって組立てて下さい。  
パーツの記号は各シートに記されています。

## 工作方法の表記

キリトリ線（実線）  
この線の部分はハサミやカッターで切り込みを入れてください。

のりしろ（三重丸）◎  
このマーク部分には接着剤またはのりをつけて貼りあわせてください。

山折り線（破線1）  
この部分は山折りにして下さい。



谷折り線（破線2）  
この部分は谷折りにして下さい。



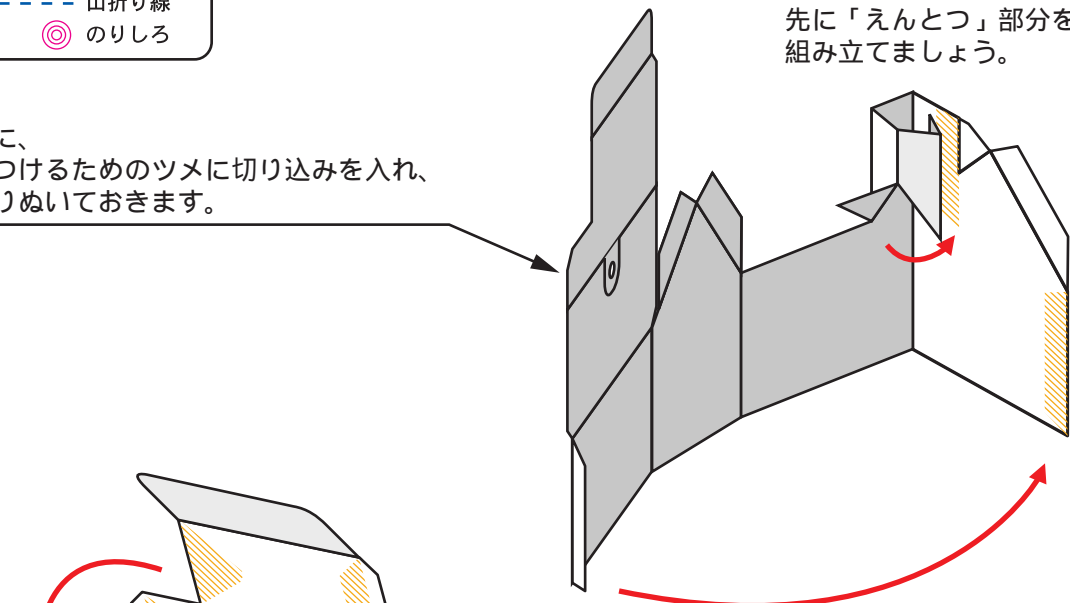
# 4 組立

下の図の形になる様に切り取った紙を折ってください。

- キリトリ線
- - - 谷折り線
- - - 山折り線
- ◎ のりしろ

折る前に、  
ひもをつけるためのツメに切り込みを入れ、  
穴をくりぬいておきます。

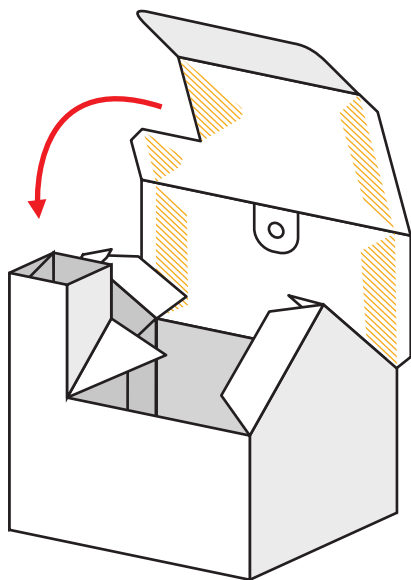
先に「えんとつ」部分を  
組み立てましょう。



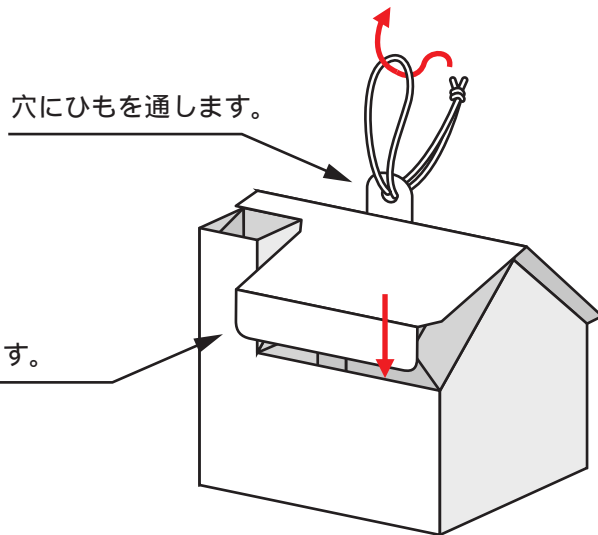
破線にしたがって折り曲げた後、  
のりしろにのりをつけて貼ってください。

は、のりしろが接する部分です。

「屋根」は本体よりも5ミリほどせりだしています。  
のりづけには注意してください。



穴にひもを通します。



この切込部分に「屋根」のツメをさしこみます。

## ワンポイントアドバイス

出力は比較的厚いものをお勧めします。  
部品をきりぬく時は、やぶらないように注意してください。  
おり線に、あらかじめクセをつけておくと組立てやすくなります。  
使えなくなったボールペンでなぞるとキレイに仕上がります。  
さしこみ部分をセロテープで補強するとじょうぶに仕上がります。